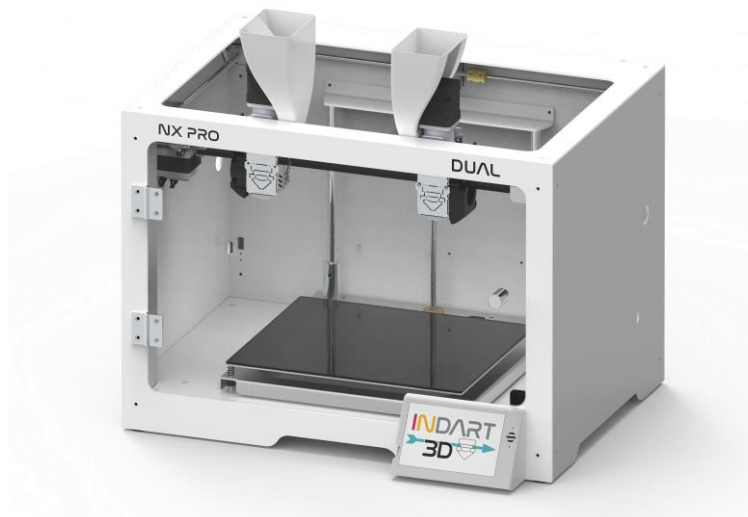




FICHA TÉCNICA: NX PRO DUAL (PELLETS / PELLETS)



Volumen de impresión: 250x185x200 mm

- Dual: 205x185x200 mm

- Copy: 125x185x200 mm

Tamaño de impresora: 550x440x410 mm

Tamaño del paquete: 605x501x500 mm

Peso del paquete: 32 kg

Peso de la impresora: 30 kg



Diametro boquilla:

0.4 – 0.6 – 0.8 - 2.0 - 4.0 – 5.0mm

Temperatura de boquilla: 45°C - 300°C

Dos puntos de control de temperature



Pellet: Recomendado circular 3-5mm

Velocidad de impresion: Según parámetros



Conectada a la Red

Conectividad: USB, Wifi, Micro SD

Opcional: Ethernet

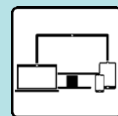


Gestión inteligente de energía

Nivel de potencia: 500W

Nivel de ruido: 44 dB

(puerta cerrada, 40dB)



Pantalla: 5" táctil a color

Dispositivos de control: PC, tablet,

Smartphone

Modo de control: Web



Resolución de capa: 10µm

Tamaño de capa máximo:

0,8 nozzle: 0,6mm 2.0 nozzle: 1.6mm

0,6 nozzle: 0.48mm 4.0 nozzle: 3.3mm

0,4 nozzle: 0,3mm 5.0 nozzle: 4.1mm



Garantía limitada de 1 año



Cama caliente: 45° - 120°C

Nivelación de la cama:

- Semi-Automático

- Manual



Software profesional Simplify3D

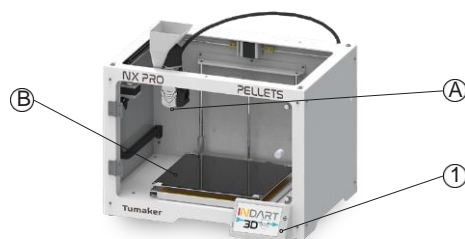


PARTES PRINCIPALES DE LA IMPRESORA

A ALIMENTADOR DE PELLETS

Una vez introducido en la tolva de forma manual, el material en formato pellet es fundido en el alimentador de pellets. Una vez listo, este pasa por el cabezal hasta llegar al nozzle (boquilla), donde se extruye en la superficie de la cama caliente.

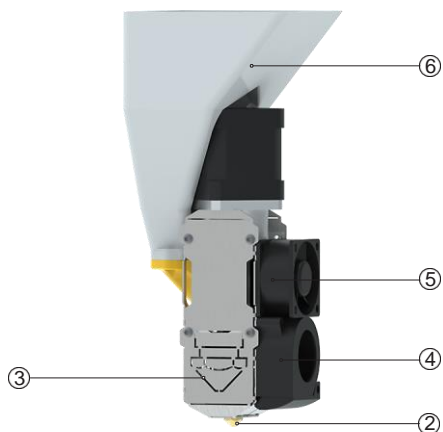
NOTA: El cabezal se desplaza en los ejes X e Y. El nozzle se debe calentar a la temperatura necesaria según el material de impresión utilizado.



C PLATAFORMA O CAMA CALIENTE

La impresión se realiza en la superficie de la plataforma mientras esta se desplaza en el eje Z. Según el material de impresión utilizado esta se debe calentar a una determinada temperatura.

NOTA: Es totalmente imprescindible que la distancia entre la plataforma y el Nozzle sea adecuada para que la impresión sea óptima. Eso se conseguirá llevando a cabo el proceso de calibración.



Elementos principales de la impresora

- | | |
|------------|-----------------------|
| ① Pantalla | ④ Ventilador de pieza |
| ② Nozzle | ⑤ Ventilador frontal |
| ③ Cabezal | ⑥ Tolva |

