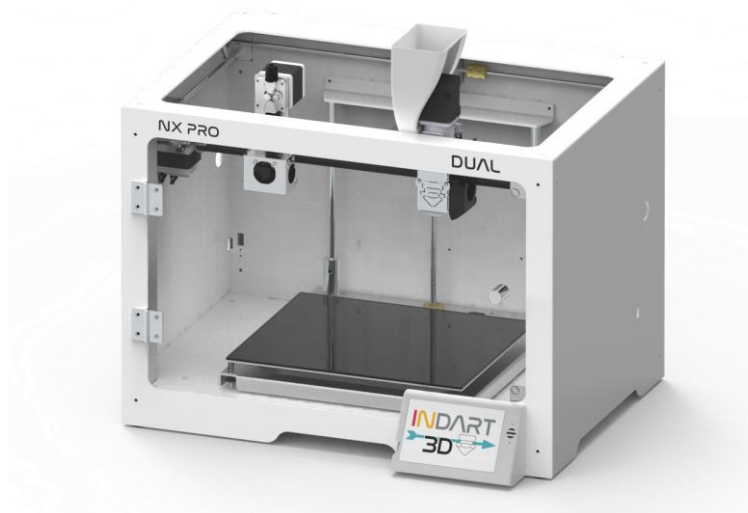




FICHA TÉCNICA: NX PRO DUAL (DIRECT DRIVE / PELLETS)



Volumen de impresión: 280x180x200 mm

- Dual: 265x165x200 mm
- Copy: 140x180x200 mm

Tamaño de impresora: 550x440x410 mm
 Tamaño del paquete: 605x501x500 mm
 Peso del paquete: 32 kg
 Peso de la impresora: 30 kg



Diámetro boquilla:
 0.2 - 0.4 - 0.6 - 0.8 - 1.2 mm

Diámetro pellet:
 0.4-0.6-0.8-2.0-4.0-5.0mm

Temperatura de boquilla: 45°C - 300°C
 Dos puntos de control de temperatura
 Pellet



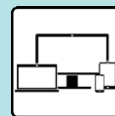
Filamentos optimizados: ABS, ASA, NYLON, PET-G, PLA, PP, XT-CF20, TPU, PLA-3D870, PVA
 Pellet: Recomendado circular 3-5mm
 Velocidad de impresión: Según parámetros



Conectada a la Red
 Conectividad: USB, Wifi, Micro SD
 Opcional: Ethernet



Gestión inteligente de energía
 Nivel de potencia: 500W
 Nivel de ruido: 44 dB
 (puerta cerrada, 40dB)



Pantalla: 5" táctil a color
 Dispositivos de control: PC, tablet, Smartphone
 Modo de control: Web



Resolución de capa: 10µm
 Tamaño de capa máximo:

0,8 nozzle: 0,6mm	1.2 nozzle: 0.9mm
0,6 nozzle: 0.48mm	2.0 nozzle: 1.6mm
0,4 nozzle: 0,3mm	4.0 nozzle: 3.3mm
0,2 nozzle: 0,16mm	5.0 nozzle: 4.1mm



Garantía limitada de 1 año



Cama caliente: 45° - 120°C
 Nivelación de la cama:

- Semi-Automático
- Manual



Software profesional Simplify3D

PARTES PRINCIPALES DE LA IMPRESORA: NX PRO DUAL

Ⓐ CABEZAL O HOTEND

Se desliza en los ejes X e Y fundiendo el filamento de material y depositándolo en la plataforma o cama caliente. Tiene un nozzle (boquilla) que se debe calentar a la temperatura necesaria según el material de impresión utilizado

Ⓑ EXTRUSOR

Suministra de material de impresión al cabezal extruyendo el filamento.

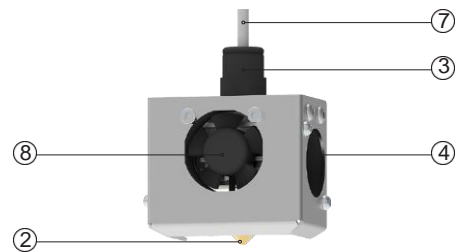
Ⓒ PLATAFORMA O CAMA CALIENTE

La impresión se realiza en la superficie de la plataforma mientras esta se desliza en el eje Z. Según el material de impresión utilizado esta se debe calentar a una determinada temperatura.

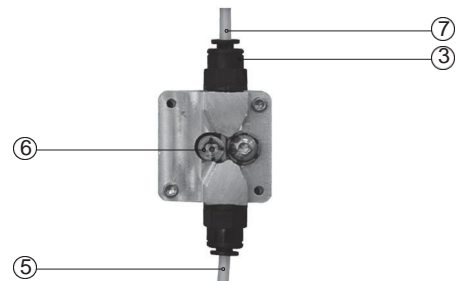
NOTA: Es totalmente imprescindible que la distancia entre la plataforma y el Nozzle sea adecuada para que la impresión sea óptima.



Ⓐ CABEZAL O HOTEND



Ⓑ EXTRUSOR



Elementos principales de la impresora

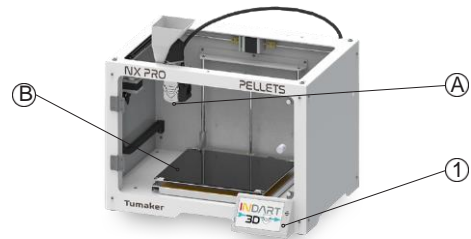
- | | |
|-----------------------|------------------------|
| ① Pantalla | ⑤ Entrada de filamento |
| ② Nozzle | ⑥ Rueda dentada |
| ③ Racor | ⑦ Tubo bowden |
| ④ Ventilador de pieza | ⑧ Ventilador frontal |

PARTES PRINCIPALES DE LA IMPRESORA

Ⓐ ALIMENTADOR DE PELLETS

Una vez introducido en la tolva de forma manual, el material en formato pellet es fundido en el alimentador de pellets. Una vez listo, este pasa por el cabezal hasta llegar al nozzle (boquilla), donde se extruye en la superficie de la cama caliente.

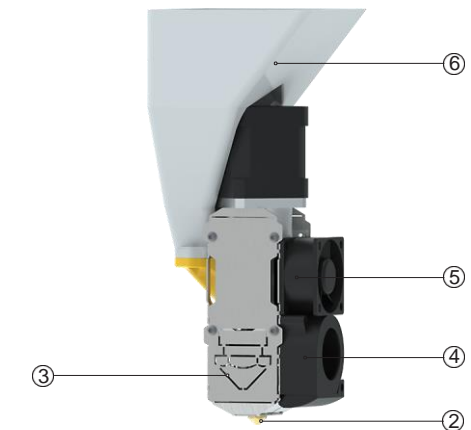
NOTA: El cabezal se desplaza en los ejes X e Y. El nozzle se debe calentar a la temperatura necesaria según el material de impresión utilizado.



Ⓒ PLATAFORMA O CAMA CALIENTE

La impresión se realiza en la superficie de la plataforma mientras esta se desplaza en el eje Z. Según el material de impresión utilizado esta se debe calentar a una determinada temperatura.

NOTA: Es totalmente imprescindible que la distancia entre la plataforma y el Nozzle sea adecuada para que la impresión sea óptima. Eso se conseguirá llevando a cabo el proceso de calibración.



Elementos principales de la impresora

- | | |
|------------|-----------------------|
| ① Pantalla | ④ Ventilador de pieza |
| ② Nozzle | ⑤ Ventilador frontal |
| ③ Cabezal | ⑥ Tolva |

