

FICHA TÉCNICA: Tumaker BIGFoot PRO PELLET



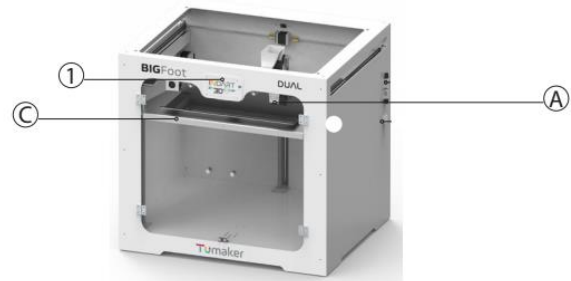
	BigFoot Pro 500	BigFoot Pro 350	BigFoot Pro 200
	<p>Volumen impresión: 500x470x500 mm Tamaño de impresora: 860x720x810 mm Tamaño embalaje: 1006x940x1035 mm Peso impresora: 82 kg Peso con embalaje: 140 kg</p>	<p>500x470x350 860x720x660 1006x940x885 75kg 120kg</p>	<p>500x470x200 860x720x510 1006x940x735 68kg 100kg</p>
	<p>Pellet: Recomendado circular 3-5mm Velocidad de impresión: Según parámetros</p>		<p>Diametro boquilla: 0.4 – 0.6 – 0.8 - 2.0 - 4.0 – 5.0mm Temperatura de boquilla: 45°C - 300°C Dos puntos de control de temperatura</p>
	<p>Gestión inteligente de energía Nivel de potencia: 950W Nivel de ruido: 44 dB (puerta cerrada, 40dB)</p>		<p>Conectada a la Red Conectividad: USB, Wifi, MicroSD Opcional: Ethernet</p>
	<p>Resolución de capa: 10µm Tamaño de capa máximo: 0,8 nozzle: 0,6mm 2.0 nozzle: 1.6mm 0,6 nozzle: 0.48mm 4.0 nozzle: 3.3mm 0,4 nozzle: 0,3mm 5.0 nozzle: 4.1mm</p>		<p>Pantalla: 5" táctil a color Dispositivos de control: PC, tablet, Smartphone Modo de control: Web</p>
	<p>Cama caliente: 45° - 120°C</p>		<p>Software profesional Simplify3D</p>
	<p>Nivelación de la cama:</p> <ul style="list-style-type: none"> · Semi-Automática · Manual 		<p>Garantía limitada de 1 año</p>

PARTES PRINCIPALES DE LA IMPRESORA

Ⓐ ALIMENTADOR DE PELLETS

Una vez introducido en la tolva de forma manual, el material en formato pellet es fundido en el alimentador de pellets. Una vez listo, este pasa por el cabezal hasta llegar al nozzle (boquilla), donde se extruye en la superficie de la cama caliente.

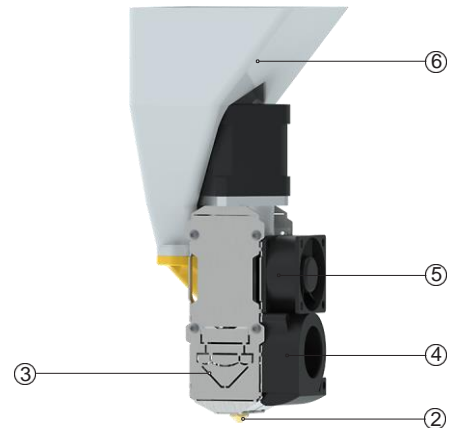
NOTA: El cabezal se desplaza en los ejes X e Y. El nozzle se debe calentar a la temperatura necesaria según el material de impresión utilizado.



Ⓒ PLATAFORMA O CAMA CALIENTE

La impresión se realiza en la superficie de la plataforma mientras esta se desplaza en el eje Z. Según el material de impresión utilizado esta se debe calentar a una determinada temperatura.

NOTA: Es totalmente imprescindible que la distancia entre la plataforma y el Nozzle sea adecuada para que la impresión sea óptima. Eso se conseguirá llevando a cabo el proceso de calibración.



Elementos principales de la impresora

- | | |
|------------|-----------------------|
| ① Pantalla | ④ Ventilador de pieza |
| ② Nozzle | ⑤ Ventilador frontal |
| ③ Cabezal | ⑥ Tolva |

designed and assembled by

