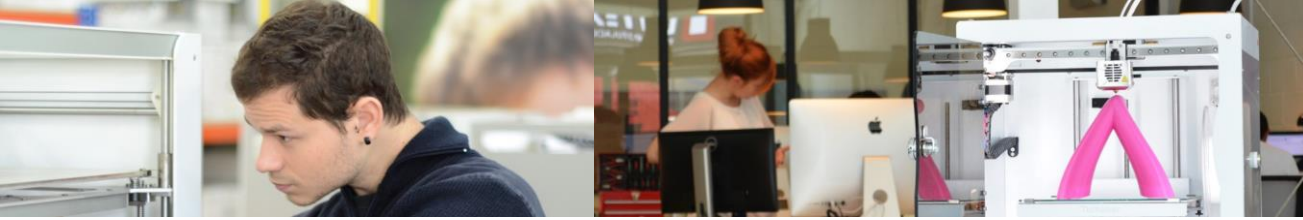


FICHA TÉCNICA: Tumaker BIGFoot PRO DUAL (DIRECT / PELLETS)



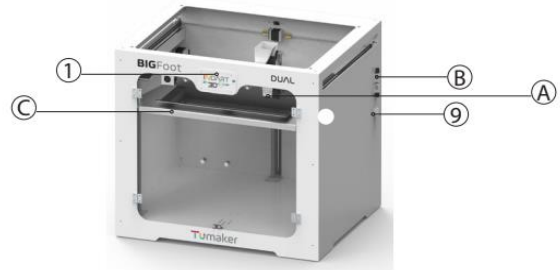
	BigFoot Pro 500	BigFoot Pro 350	BigFoot Pro 200								
	<p>Volumen impresión: 490x470x500 mm</p> <ul style="list-style-type: none"> Dual: 480x455x500 mm Copy: 245x470x500 mm <p>Tamaño de impresora: 860x720x810 mm</p> <p>Tamaño embalaje: 1006x940x1035 mm</p> <p>Peso impresora: 82 kg</p> <p>Peso con embalaje: 140 kg</p>	<p>490x470x350</p> <p>480x455x350</p> <p>245x470x350</p> <p>860x720x660</p> <p>1006x940x885</p> <p>75kg</p> <p>120kg</p>	<p>490x470x200</p> <p>480x455x200</p> <p>245x470x200</p> <p>860x720x510</p> <p>1006x940x735</p> <p>68kg</p> <p>100kg</p>								
	<p>Filamentos optimizados: ABS, ASA, NYLON, PET-G, PLA, PP, XT-CF20, TPU, PLA-3D870</p> <p>Pellet: Recomendado circular 3-5mm</p> <p>Velocidad de impresión: Según parámetros</p>		<p>Diámetro boquilla: 0.4 - 0.6 - 0.8 - 1.2 mm</p> <p>Diámetro pellet: 0.4-0.6-0.8-2.0-4.0-5.0mm</p> <p>Temperatura de boquilla: 45°C - 300°C</p> <p>Dos puntos de control de temperatura</p> <p>Pellet</p>								
	<p>Gestión inteligente de energía</p> <p>Nivel de potencia: 950W</p> <p>Nivel de ruido: 44 dB (puerta cerrada, 40dB)</p>		<p>Conectada a la Red</p> <p>Conectividad: USB, Wifi, MicroSD</p> <p>Opcional: Ethernet</p>								
	<p>Resolución de capa: 10µm</p> <p>Tamaño de capa máximo:</p> <table border="0"> <tr> <td>1,2 nozzle: 0,9mm</td> <td>2.0 nozzle: 1.6mm</td> </tr> <tr> <td>0,8 nozzle: 0.6mm</td> <td>4.0 nozzle: 3.3mm</td> </tr> <tr> <td>0,6 nozzle: 0,48mm</td> <td>5.0 nozzle: 4.1mm</td> </tr> <tr> <td>0,4 nozzle: 0,3mm</td> <td></td> </tr> </table>	1,2 nozzle: 0,9mm	2.0 nozzle: 1.6mm	0,8 nozzle: 0.6mm	4.0 nozzle: 3.3mm	0,6 nozzle: 0,48mm	5.0 nozzle: 4.1mm	0,4 nozzle: 0,3mm			<p>Pantalla: 5" táctil a color</p> <p>Dispositivos de control: PC, tablet, Smartphone</p> <p>Modo de control: Web</p>
1,2 nozzle: 0,9mm	2.0 nozzle: 1.6mm										
0,8 nozzle: 0.6mm	4.0 nozzle: 3.3mm										
0,6 nozzle: 0,48mm	5.0 nozzle: 4.1mm										
0,4 nozzle: 0,3mm											
	<p>Cama caliente: 45° - 120°C</p>		<p>Software profesional Simplify3D</p>								
	<p>Nivelación de la cama:</p> <ul style="list-style-type: none"> Semi-Automática Manual 		<p>Garantía limitada de 1 año</p>								



PARTES PRINCIPALES DE LA IMPRESORA

Ⓐ CABEZAL O HOTEND

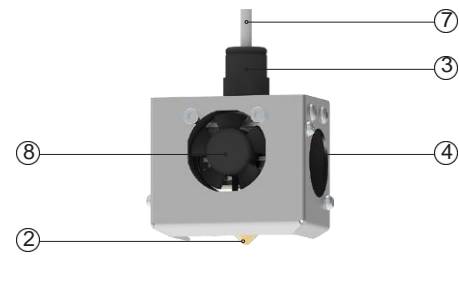
Se desplaza en los ejes X e Y fundiendo el filamento de material y depositándolo en la plataforma o cama caliente. Tiene un nozzle (boquilla) que se debe calentar a la temperatura necesaria según el material de impresión utilizado.



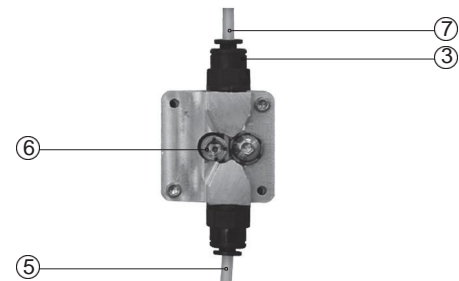
Ⓐ Cabecal o Hotend

Ⓑ EXTRUSOR

Suministra de material de impresión al cabezal extruyendo el filamento. La impresora tiene dos extrusores para arrastrar de manera más adecuada bobinas de filamento de grán tamaño.



Ⓑ EXTRUSOR



Ⓒ PLATAFORMA O CAMA CALIENTE

La impresión se realiza en la superficie de la plataforma mientras ésta se desplaza en el eje Z. Según el material de impresión utilizado ésta se deberá calentar a una temperatura distinta.

NOTA: Es totalmente imprescindible que la distancia entre la plataforma y el nozzle sea la adecuada para que la impresión sea óptima.

Elementos principales de la impresora

- | | |
|-----------------------|------------------------|
| ① Pantalla | ⑤ Entrada de filamento |
| ② Nozzle | ⑥ Rueda dentada |
| ③ Racor | ⑦ Tubo bowden |
| ④ Ventilador de pieza | ⑧ Ventilador frontal |

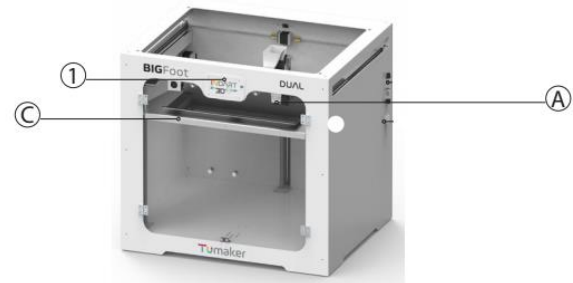


PARTES PRINCIPALES DE LA IMPRESORA

Ⓐ ALIMENTADOR DE PELLETS

Una vez introducido en la tolva de forma manual, el material en formato pellet es fundido en el alimentador de pellets. Una vez listo, este pasa por el cabezal hasta llegar al nozzle (boquilla), donde se extruye en la superficie de la cama caliente.

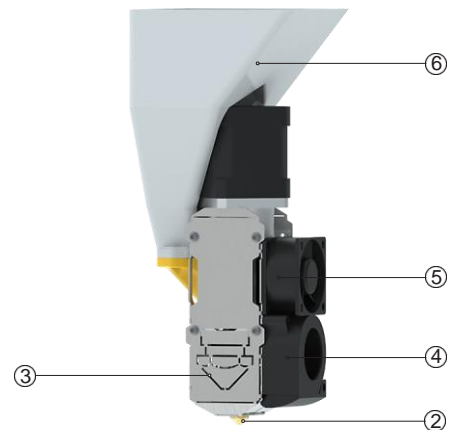
NOTA: El cabezal se desplaza en los ejes X e Y. El nozzle se debe calentar a la temperatura necesaria según el material de impresión utilizado.



Ⓒ PLATAFORMA O CAMA CALIENTE

La impresión se realiza en la superficie de la plataforma mientras esta se desplaza en el eje Z. Según el material de impresión utilizado esta se debe calentar a una determinada temperatura.

NOTA: Es totalmente imprescindible que la distancia entre la plataforma y el Nozzle sea adecuada para que la impresión sea óptima. Eso se conseguirá llevando a cabo el proceso de calibración.



Elementos principales de la impresora

- | | |
|------------|-----------------------|
| ① Pantalla | ④ Ventilador de pieza |
| ② Nozzle | ⑤ Ventilador frontal |
| ③ Cabezal | ⑥ Tolva |